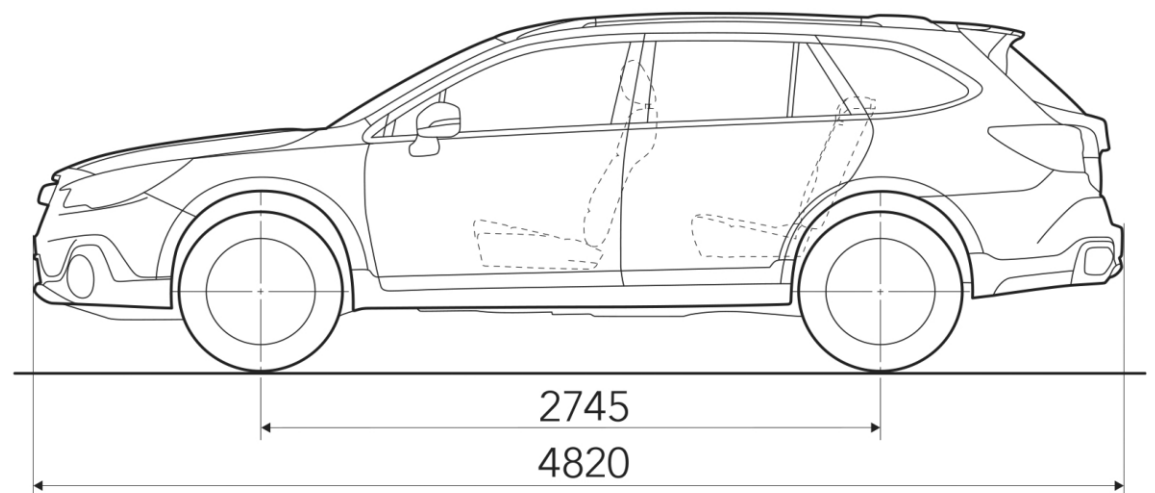
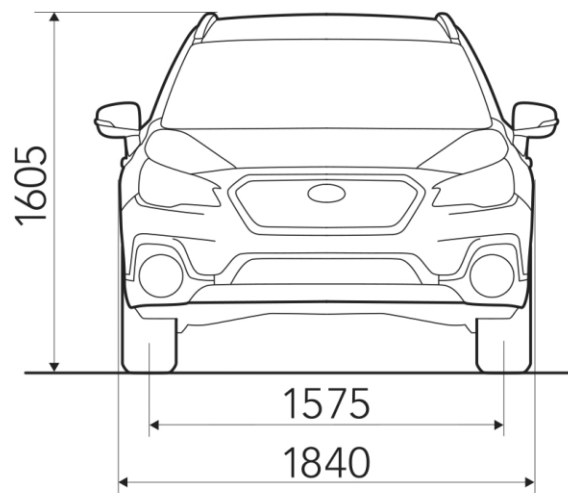


# OUTBACK



## TECHNICKÁ DATA MR2020

Položka	Symmetrical AWD (All-Wheel Drive), Lineartronic			
	ACTIVE	COMFORT	Executive +	
2.5i EyeSight, Typ: B6, Varianta: BS9, Verze: C4L				
2.5i-S EyeSight, Typ: B6, Varianta: BS9, Verze: C8L				
FB25, Horizontálně uložený, 4 válcový, benzínový motor typu Boxer, DOHC 16-ventilů, variabilní časování sacích ventilů				
MOTOR	Typ			
	Vrtání x Zdvih	mm 94,0 X 90,0		
	Zdvihový objem	ccm 2498		
	Kompresní poměr	10,3:1		
	Palivová soustava	Sekvenční vícebodové vstřikování		
	Palivo	Bezolovnatý benzín BA95, min 95 oktanů		
	Objem palivové nádrže	lit. 60		
	Maximální výkon (DIN)	kW(PS)/ot 129(175)/5800		
	Maximální točivý moment (DIN)	Nm/ot 235/4000		
	Maximální rychlost	km/h 198		
Zrychlení (0-100 km/h)	sec. 10,2			
TECHNICKÉ PARAMETRY	Spotřeba paliva*1 NEDC	Město	lit./100 km 8,897	
		Mimo město	lit./100 km 6,358	
		Kombinace	lit./100 km 7,292	
	Emise CO2*1 NEDC	Město	g/km 202,54	
		Mimo město	g/km 144,74	
		Kombinace	g/km 166,00	
	Spotřeba paliva*1 WLTP	Nízké zatížení	lit./100 km 11,881	
		Střední zatížení	lit./100 km 8,164	
		Vysoké zatížení	lit./100 km 7,243	
		Mimořádně vysoké zatížení	lit./100 km 8,665	
		Kombinace	lit./100 km 8,553	
	Emise CO2*1 WLTP	Nízké zatížení	g/km 268,38	
		Střední zatížení	g/km 184,20	
		Vysoké zatížení	g/km 163,34	
		Mimořádně vysoké zatížení	g/km 195,55	
	Kombinace	g/km 193,00		
Emisní norma	EC 715/2007-2017/1347AG, Směrnice: 70/157/EEC, 2007/34/EC, Euro 6d-TEMP-EVAP-ISC (DG)			
Hluk stojícího vozidla	dB/ot 81/4000			
Hluk za jízdy	dB 70,6			
Akumulátor	V/Ah 12/52			
Alternátor	V/A 12/130			
PŘEVODOVÉ ÚSTROJÍ	Symmetrical AWD	Active Torque Split AWD system - systém variabilního rozdělení točivého momentu		
	Převodovka	Typ CVT		
	Převodový poměr	D režim (lineartronic)	3,600 - 0,512	
		1. převodový stupeň	3,600	
		2. převodový stupeň	2,080	
		3. převodový stupeň	1,596	
		4. převodový stupeň	1,221	
		5. převodový stupeň	0,939	
		6. převodový stupeň	0,717	
	7. převodový stupeň	0,512		
Stálý převod	3,687			
Spojka	4,111			
ROZMĚRY & HMOTNOSTI	Celková délka	mm 4820		
	Celková šířka	mm 1840		
	Celková výška	mm 1605		
	Rozvor	mm 2745		
	Rozchod	Přední nápr.	mm 1575	
		Zadní nápr.	mm 1590	
	Minimální světlá výška	mm 200		
	Nájezdový úhel	Vpředu	° 19,5	
		Vzadu	° 22,9	
	Přechodový úhel	° 20,4		
	Provozní hmotnost = pohotovostní hmotnost +75kg řidič	kg 1667 - 1687		
	Maximální celková hmotnost	kg 2100		
	Užitečná hmotnost	kg 433 - 413		
	Maximální zatížení střechy	kg 80		
	Maximální zatížení nápravy	Vpředu	kg 1150	
		Vzadu	kg 1200	
Maximální hmotnost přívěsu	Nebržděný	kg 750		
	Bržděný	kg 2000		
Maximální svislé zatížení tažného zařízení	kg 90			
Počet míst	osob 5			
KABINA	Objem zavazadlového prostoru	lit. 512		
		Při sklop. sedadlech	lit. 1848	
	Délka zavazadlového prostoru	mm 1062		
		Při sklop. sedadlech	mm 1660	
	Šířka zavazadlového prostoru	mm 1346		
		Min.	mm 1080	
Výška zavazadlového prostoru	mm 824			
KAROSÉRIE	Řízení	Hřebenové s elektrickým posilovačem		
	Zavěšení (nezávislé zavěšení kol)	Přední náprava	Vzpěra McPherson, vinuté pružiny	
		Zadní náprava	Double wishbone typ, vinuté pružiny	
	Poloměr otáčení	m 5,5		
	Brzdy	Přední náprava	Kotoučové s vnitřním chlazením	
		Zadní náprava	Kotoučové s vnitřním chlazením	
		Diagonálně rozdělené dvouokruhové brzdy s podtlakovým posilovačem a elektronickou regulací brzdného tlaku, systém EBD		
		4-Kanálové ABS, Systém jízdní stability vozu VDC		
		Active Torque Vectoring - systém aktivního směřování točivého momentu		
	HDC systém pro sjíždění svahů (modely s X-Mode)			
Hill Hold - systém pro snadné rozjíždění v kopci a funkci automatického zabrzdění				
Parkovací brzda	Elektronická parkovací brzda s účinkem na zadní kola			
Pneumatiky, Ráfký	225/65 R17 102H, 17 x 7"J ET +55			
225/60 R18 100V, 18 x 7"J ET +55				
<b>SERVISNÍ PROHLÍDKY</b>				
Výměna motorového oleje	každých 12 měsíců nebo 15000 km, podle toho co nastane dříve			
Servisní prohlídka	každých 24 měsíců nebo 30000 km, podle toho co nastane dříve			